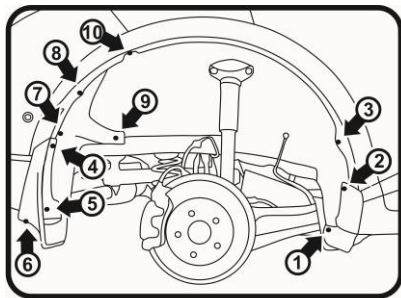


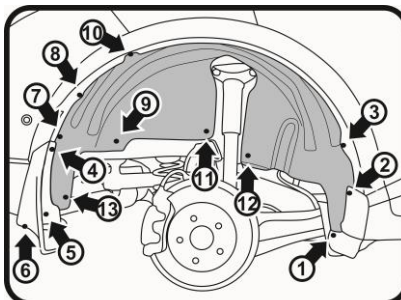
**ИНСТРУКЦИЯ ПО УСТАНОВКЕ ПОДКРЫЛКА НА  
TOYOTA C-HR, 2018->**  
(ЗАДНИЙ ПРАВЫЙ) RW4AN-10020-S4



**(Рис.1)**  
Выкрутить штатные саморезы (1,2,3,4,5,6), снять брызговик, извлечь штатные пистоны (7,8), открутить штатные пластиковые гайки (9), ослабить затяжку самореза (10).

**(Рис.2)**  
Взять подкрылок, соответствующий арке крыла, и поместить его внутрь колесной ниши. Заправить кромку подкрылка под кромку расширителя арки крыла, бампера и порога. В районе порога заправить подкрылок между металлом и пластиком. Совместить отверстия креплений. Установить брызговик и закрутить штатные саморезы (1,2,3,4,5,6), вставить штатные пистоны (7,8), закрутить гайку с шайбой (9) из комплекта поставки, закрутить саморез (10), в местах (11,12) крепить саморезами из комплекта поставки. По месту (13) просверлить в штатном подкрылке отверстие Ø8 и вставить пистон из комплекта поставки.

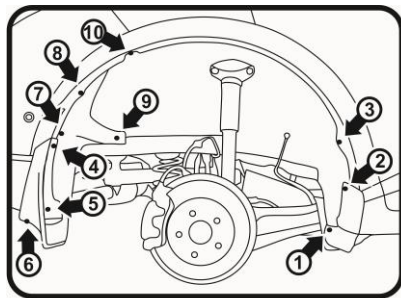
Задний правый. Демонтаж креплений. Рис.1



Задний правый. Монтаж креплений. Рис.2

**Крепеж:**  
(9) – шайба М6х17 мм с покрытием (чёрная) TL-045 – 1 шт.,  
(9) – гайка М6 с покрытием (чёрная) TL-046 – 1 шт.,  
(11,12) – саморез 4,2 x 16 со сверлом (чёрный) TL-011 – 2 шт.,  
(13) – пистон 8 мм TL-031 – 1 шт.

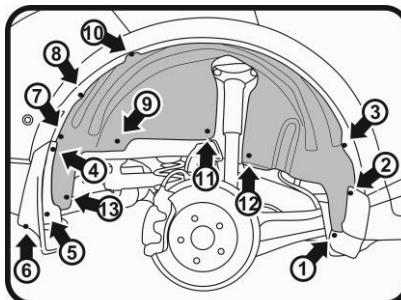
**ИНСТРУКЦИЯ ПО УСТАНОВКЕ ПОДКРЫЛКА НА  
TOYOTA C-HR, 2018->**  
(ЗАДНИЙ ПРАВЫЙ) RW4AN-10020-S4



**(Рис.1)**  
Выкрутить штатные саморезы (1,2,3,4,5,6), снять брызговик, извлечь штатные пистоны (7,8), открутить штатные пластиковые гайки (9), ослабить затяжку самореза (10).

**(Рис.2)**  
Взять подкрылок, соответствующий арке крыла, и поместить его внутрь колесной ниши. Заправить кромку подкрылка под кромку расширителя арки крыла, бампера и порога. В районе порога заправить подкрылок между металлом и пластиком. Совместить отверстия креплений. Установить брызговик и закрутить штатные саморезы (1,2,3,4,5,6), вставить штатные пистоны (7,8), закрутить гайку с шайбой (9) из комплекта поставки, закрутить саморез (10), в местах (11,12) крепить саморезами из комплекта поставки. По месту (13) просверлить в штатном подкрылке отверстие Ø8 и вставить пистон из комплекта поставки.

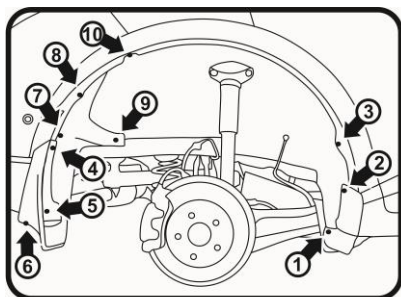
Задний правый. Демонтаж креплений. Рис.1



Задний правый. Монтаж креплений. Рис.2

**Крепеж:**  
(9) – шайба М6х17 мм с покрытием (чёрная) TL-045 – 1 шт.,  
(9) – гайка М6 с покрытием (чёрная) TL-046 – 1 шт.,  
(11,12) – саморез 4,2 x 16 со сверлом (чёрный) TL-011 – 2 шт.,  
(13) – пистон 8 мм TL-031 – 1 шт.

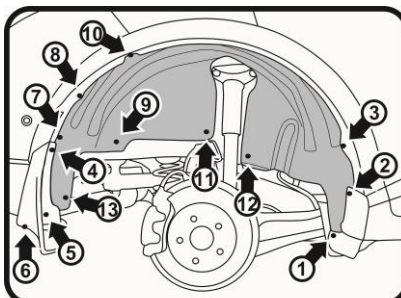
**ИНСТРУКЦИЯ ПО УСТАНОВКЕ ПОДКРЫЛКА НА  
TOYOTA C-HR, 2018->**  
(ЗАДНИЙ ПРАВЫЙ) RW4AN-10020-S4



**(Рис.1)**  
Выкрутить штатные саморезы (1,2,3,4,5,6), снять брызговик, извлечь штатные пистоны (7,8), открутить штатные пластиковые гайки (9), ослабить затяжку самореза (10).

**(Рис.2)**  
Взять подкрылок, соответствующий арке крыла, и поместить его внутрь колесной ниши. Заправить кромку подкрылка под кромку расширителя арки крыла, бампера и порога. В районе порога заправить подкрылок между металлом и пластиком. Совместить отверстия креплений. Установить брызговик и закрутить штатные саморезы (1,2,3,4,5,6), вставить штатные пистоны (7,8), закрутить гайку с шайбой (9) из комплекта поставки, закрутить саморез (10), в местах (11,12) крепить саморезами из комплекта поставки. По месту (13) просверлить в штатном подкрылке отверстие Ø8 и вставить пистон из комплекта поставки.

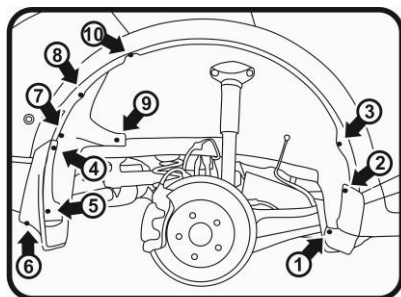
Задний правый. Демонтаж креплений. Рис.1



Задний правый. Монтаж креплений. Рис.2

**Крепеж:**  
(9) – шайба М6х17 мм с покрытием (чёрная) TL-045 – 1 шт.,  
(9) – гайка М6 с покрытием (чёрная) TL-046 – 1 шт.,  
(11,12) – саморез 4,2 x 16 со сверлом (чёрный) TL-011 – 2 шт.,  
(13) – пистон 8 мм TL-031 – 1 шт.

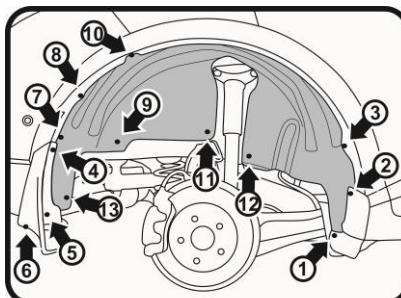
**ИНСТРУКЦИЯ ПО УСТАНОВКЕ ПОДКРЫЛКА НА  
TOYOTA C-HR, 2018->**  
(ЗАДНИЙ ПРАВЫЙ) RW4AN-10020-S4



**(Рис.1)**  
Выкрутить штатные саморезы (1,2,3,4,5,6), снять брызговик, извлечь штатные пистоны (7,8), открутить штатные пластиковые гайки (9), ослабить затяжку самореза (10).

**(Рис.2)**  
Взять подкрылок, соответствующий арке крыла, и поместить его внутрь колесной ниши. Заправить кромку подкрылка под кромку расширителя арки крыла, бампера и порога. В районе порога заправить подкрылок между металлом и пластиком. Совместить отверстия креплений. Установить брызговик и закрутить штатные саморезы (1,2,3,4,5,6), вставить штатные пистоны (7,8), закрутить гайку с шайбой (9) из комплекта поставки, закрутить саморез (10), в местах (11,12) крепить саморезами из комплекта поставки. По месту (13) просверлить в штатном подкрылке отверстие Ø8 и вставить пистон из комплекта поставки.

Задний правый. Демонтаж креплений. Рис.1



Задний правый. Монтаж креплений. Рис.2

**Крепеж:**  
(9) – шайба М6х17 мм с покрытием (чёрная) TL-045 – 1 шт.,  
(9) – гайка М6 с покрытием (чёрная) TL-046 – 1 шт.,  
(11,12) – саморез 4,2 x 16 со сверлом (чёрный) TL-011 – 2 шт.,  
(13) – пистон 8 мм TL-031 – 1 шт.